

Филиал государственного бюджетного образовательного учреждения высшего образования
Московской области «Университет «Дубна» -
Лыткаринский промышленно-гуманитарный колледж

УТВЕРЖДАЮ
Директор филиала
Савельева О.Г.
«14» мая 2021 г.



РАБОЧАЯ ПРОГРАММА ДИСЦИПЛИНЫ

УД. 03 Практические приемы чтения схем электроустановок

название дисциплины

Профессия

среднего профессионального образования

13.01.10 Электромонтер по ремонту и обслуживанию электрооборудования (по отраслям)
код и наименование профессии

Форма обучения

Очная


Город Лыткарино, 2021г.

Рабочая программа дисциплины разработана на основе Федерального государственного образовательного стандарта по профессии среднего профессионального образования 13.01.10 Электромонтер по ремонту и обслуживанию электрооборудования (по отраслям).

Автор программы: _____, преподаватель

Рабочая программа рассмотрена на заседании цикловой методической (предметной) комиссии естественно-научных и гуманитарных дисциплин


Протокол заседания № 10 от «14» мая 2021 г.

Председатель цикловой методической (предметной) комиссии
Бородина Е.А.. 

СОГЛАСОВАНО

Зам. директора филиала по УМР

«14» мая 2021 г.



Александрова М.Э.

Руководитель библиотечной системы



Романова М.Н.

Содержание

1. Паспорт рабочей программы дисциплины

- 1.1. Область применения программы
- 1.2. Место дисциплины в структуре образовательной программы
- 1.3. Объекты деятельности выпускников при изучении дисциплины
- 1.4. Цели и задачи дисциплины, требования к результатам освоения дисциплины
- 1.5. Количество часов на освоение программы дисциплины

2. Структура и содержание дисциплины

- 2.1. Объем дисциплины и виды учебных занятий
- 2.2. Тематический план и содержание дисциплины

3. Условия реализации рабочей программы дисциплины

- 3.1. Образовательные технологии
- 3.2. Требования к минимальному материально-техническому обеспечению
- 3.3. Информационное обеспечение обучения

4. Контроль и оценка результатов освоения дисциплины

1. Паспорт рабочей программы дисциплины

1.1. Область применения программы

Рабочая программа дисциплины УД.03 Практические приемы чтения схем электроустановок является частью основной образовательной программы филиала «Лыткарино» государственного университета «Дубна» по профессии среднего профессионального образования 13.01.10 Электромонтер по ремонту и обслуживанию электрооборудования (по отраслям).

1.2. Место дисциплины в структуре образовательной программы

Дисциплина УД.03 Практические приемы чтения схем электроустановок входит в общеобразовательный цикл, дополнительные дисциплины.

1.3. Объекты профессиональной деятельности выпускников при изучении дисциплины являются:

- материалы и комплектующие изделия;
- электрические машины и электроаппараты;
- электрооборудование;
- технологическое оборудование;
- электроизмерительные приборы;
- техническая документация;
- инструменты, приспособления.

1.4. Цели и задачи дисциплины, требования к результатам освоения дисциплины

Целью освоения дисциплины является:

приобретение обучающимися профессиональных компетенций по ремонту и обслуживанию электрооборудования, необходимых для успешной деятельности специалистов.

Основными задачами освоения дисциплины являются:

- освоение студентами общей методики построения электрических цепей;
- ознакомление студентов с основными свойствами типовых электронных цепей при характерных внешних воздействиях;
- выработка практических навыков аналитического, численного и экспериментального исследования характеристик цепей и основных процессов, происходящих в них.

уметь:

- читать и выполнять эскизы, рабочие и сборочные чертежи несложных деталей, технологических схем и аппаратов;

знать:

- общие сведения о сборочных чертежах, назначение условностей и упрощений, применяемых в чертежах, правила оформления и чтения рабочих чертежей;
- основные положения конструкторской, технологической и другой нормативной документации;
- геометрические построения и правила вычерчивания технических деталей, способы графического представления технологического оборудования и выполнения технологических схем;
- требования стандартов Единой системы конструкторской документации (ЕСКД) и Единой системы технологической документации (ЕСТД) к оформлению и составлению чертежей и схем.

1.5. Количество часов на освоение программы дисциплины

Максимальной учебной нагрузки обучающегося 120 часов, в том числе:
обязательной аудиторной учебной нагрузки обучающегося 80 часов;
консультации для обучающихся 15 часов;
самостоятельной работы обучающегося 25 часов.

2. СТРУКТУРА И СОДЕРЖАНИЕ ДИСЦИПЛИНЫ

2.1. Объем дисциплины и виды учебных занятий

Вид учебных занятий	Объем часов
Максимальная учебная нагрузка (всего)	130
Обязательная аудиторная учебная нагрузка (всего)	80
в том числе:	
лекции	40
практические занятия	40
Консультации для обучающихся	14
Самостоятельная работа обучающегося (всего)	36
в том числе: подготовка к практическим работам, контрольным работам	
<i>Форма промежуточной аттестации по дисциплине в 5с дз, 4с др формы контроля</i>	

2.2. Тематический план

Вид учебной работы	Количество часов
Раздел 1. Что такое схема и что нужно знать для чтения схем.	16
Раздел 2. Обозначение устройств и частей электропроводок.	16
Раздел 3. Буквенно-цифровые обозначения на электрических схемах.	16
Раздел 4. Техника чтения схем.	16
Раздел 5. Разработка электрических схем.	16
консультации	14
внеаудиторная самостоятельная работа	36
Промежуточная аттестация в форме дифференцированного зачета	
Всего	130

2.3. Тематический план и содержание учебной дисциплины

Наименование разделов и тем	Содержание учебного материала, лабораторные и практические работы, самостоятельная работа обучающихся, курсовая работ (проект)
1	2
	Инструктаж по ОТ и ТБ.
Раздел 1. Что такое схема и что нужно знать для чтения схем.	Содержание учебного материала: Что значит прочесть схему. Виды и типы схем. Система построения условных графических обозначений ЕСКД.
Раздел 2. Обозначение устройств и частей электропроводок.	Содержание учебного материала: Обозначение проводов, жил кабелей, контактных перемычек, пересечения, соединения, ответвления проводов и шин. Слияние и разветвление проводов и жил кабелей. Групповые линии электрической связи. Соединение с корпусом и «землей», повреждение изоляции. Присоединение к аппаратам, приборам, электрическим машинам. Условные обозначения электрических машин, трансформаторов, автотрансформаторов, резисторов, катушек индуктивности, электродвигателей. Условные обозначения полупроводниковых, электровакуумных приборов, источников света, акустических приборов. Условные обозначения коммутационных устройств и контактных соединений, воспринимающих частей электромеханических устройств. Обозначения в монтажных схемах. Условные сокращения и надписи на планах. Практические работы 1,2,3,4 Самостоятельная работа обучающихся: подготовка контрольной работе и практическим работам.
Раздел 3. Буквенно-цифровые обозначения на электрических схемах.	Содержание учебного материала: Основная надпись. Обозначения зон. Нумерация строк (цепей). Позиционные обозначения. Функциональные группы. Самостоятельная работа обучающихся: подготовка контрольной работе и практическим работам. Практические работы 5,6 Контрольная работа.
Раздел 4. Техника чтения схем.	Содержание учебного материала: Самостоятельная работа обучающихся: подготовка контрольной работе и практическим работам. Практические работы 7,8
Раздел 5. Разработка электрических схем.	Содержание учебного материала: Самостоятельная работа обучающихся: подготовка контрольной работе и практическим работам. Практические работы 9,10 Дифференцированный зачет
	Консультации
Всего:	

Для характеристики уровня освоения учебного материала используются следующие обозначения:

1. – ознакомительный (узнавание ранее изученных объектов, свойств);

2. – репродуктивный (выполнение деятельности по образцу, инструкции или под руководством)

3. – продуктивный (планирование и самостоятельное выполнение деятельности, решение проблемных задач)

3. УСЛОВИЯ РЕАЛИЗАЦИИ РАБОЧЕЙ ПРОГРАММЫ ДИСЦИПЛИНЫ

3.1. Образовательные технологии

3.1.1. В учебном процессе, помимо лекций, которые составляют 25% аудиторных занятий, широко используются лабораторные и практические формы проведения занятий. В сочетании с внеаудиторной самостоятельной работой это способствует формированию и развитию общих и профессиональных компетенций обучающихся.

3.1.2. В соответствии с требованиями ФГОС СПО по профессии реализация компетентного подхода должна предусматривать использование в учебном процессе активных и интерактивных форм проведения занятий: использование электронных образовательных ресурсов, групповых дискуссий, разбора конкретных ситуаций, анализа производственных ситуаций - в сочетании с внеаудиторной работой с целью формирования и развития требуемых компетенций обучающихся.

Активные и интерактивные формы проведения занятий, используемые в учебном процессе

Семестр	Вид занятия*	Используемые активные и интерактивные формы проведения занятий	Разработанные учебно-методические материалы, обеспечивающие реализацию формы проведения занятий
4,5	Л	Групповые дискуссии, лекции	Конспект лекций по темам
	ПР	Выполнение практических работ	Практические работы

3.2. Требования к минимальному материально-техническому обеспечению

Реализация программы дисциплины требует наличия учебного кабинета, лабораторий.

Посадочные места по количеству обучающихся рабочее место преподавателя.

Комплекты учебно-наглядных пособий по разделам дисциплины, учебно-методический комплекс «Технические приемы чтения схем электропривода» рабочая программа, календарно-тематический план. Библиотечный фонд.

Оборудование учебного кабинета: комплект плакатов, раздаточный материал.

Оборудование лаборатории и рабочих мест лаборатории: стенды по измерению тока в электрической цепи.

Технические средства обучения:

- компьютер, принтер, проектор с лицензионным программным обеспечением

№	Программный продукт
1	Windows 7
2	Microsoft Office 365
3	360 total security
4	CitrixReceiver
5	Google Chrome
6	7-zip
7	Microsoft Visio
8	QElectroTeche 0,5

3.3. Информационное обеспечение обучения

Перечень рекомендуемых учебных изданий, Интернет-ресурсов, дополнительной литературы

Основные источники:

1. А.В. Суворин «Электрические схемы электроустановок». Ростов-на-Дону, «Феникс», 2017г. – 542с.

2. Е.А. Каминский «Практические приемы чтения схем электроустановок». М., Энергоатом издат., 2017г. – 368с.

ЭБС и БД

1. Электронно-библиотечная система ЭБС ЮРАЙТ biblio-online.ru

2. Электронно-библиотечная система «Университетская библиотека онлайн»:

www.bibloclub.ru

4. КОНТРОЛЬ И ОЦЕНКА РЕЗУЛЬТАТОВ ОСВОЕНИЯ ДИСЦИПЛИНЫ

Текущий контроль успеваемости и оценка результатов освоения дисциплины осуществляется преподавателем в процессе проведения лабораторно-практических занятий, семинаров, а также выполнения обучающимися индивидуальных заданий.

Результаты обучения (освоенные умения, усвоенные знания)	Формы и методы контроля и оценки	Критерии оценок (шкала оценок)
умения:		
- читать и выполнять эскизы, рабочие и сборочные чертежи несложных деталей, технологических схем и аппаратов;	Оформление задач и схем в рабочих тетрадях, выполнение практических работ, контрольных работ.	По 5-ти бальной шкале
знания:		
- общих сведений о сборочных чертежах, назначение условностей и упрощений, применяемых в чертежах, правил оформления и чтения рабочих чертежей;	Оформление задач и схем в рабочих тетрадях	По 5-ти бальной шкале
- основных положений конструкторской, технологической и другой нормативной документации;	Устный опрос. Оформление задач и схем в рабочих тетрадях, выполнение практических работ, контрольных работ.	По 5-ти бальной шкале
-геометрических построений и правил вычерчивания технических деталей, способов графического представления технологического оборудования и выполнения технологических схем;	Оформление задач и схем в рабочих тетрадях	По 5-ти бальной шкале
- требований стандартов Единой системы конструкторской документации (ЕСКД) и Единой системы технологической документации (ЕСТД) к оформлению и составлению чертежей и схем.	Устный опрос. Оформление задач и схем в рабочих тетрадях, выполнение практических работ, контрольных работ.	По 5-ти бальной шкале

Критерии оценки устного ответа

Оценка «отлично» выставляется студенту, который:

В полном объеме освоил предлагаемый программный материал, изучил учебную и научную литературу (основную и дополнительную), умело использует полученные знания при ответах, владеет терминологией дисциплины.

Владеет методологией данной дисциплины, устанавливает внутрипредметные и межпредметные связи, способен дать самостоятельный критический анализ явлениям.

Обладает системными знаниями по изучаемому предмету, свободно ориентируется в проблемных вопросах учебного курса.

Оценка «хорошо» выставляется студенту, который:

Раскрыл содержание материала, в объеме, предусмотренном программой курса, изучил основную и дополнительную литературу, последовательно излагает материал, владеет терминологией дисциплины.

Владеет методологией данной дисциплины, способен дать оценку явлениям.

В ответе допустил небольшие неточности, не искажившие его содержание.

Оценка «удовлетворительно» выставляется студенту, который:

Освоил положения курса, обладает основными знаниями.

При ответе допустил неточности, ошибки, нарушил логическую последовательность изложения материала, имеет недостаточную аргументацию усвоенных положений.

Оценка «неудовлетворительно» выставляется студенту, который:

Обнаружил пробелы в знаниях предлагаемого программного материала. Слабо владеет методологией данной дисциплины. Не умеет применять полученные знания к предлагаемым практическим ситуациям.

Критерии оценок практических работ

Критерии оценок	Оценка
Произведены все измерения на стенде, расчеты, заполнены все таблицы, построены графики. Имеются ответы на все поставленные вопросы.	5 «отлично»
Произведены все измерения на стенде, расчеты, заполнены все таблицы, построены графики. Имеются ответы на все поставленные вопросы. Но имеется до трех незначительных ошибок в произведенных действиях.	4 «хорошо»
Произведены все измерения на стенде, расчеты, заполнены все таблицы, построены графики. Имеются ответы на все поставленные вопросы. Но имеется три грубые ошибки в произведенных действиях.	3 «удовлетворительно»
Произведены все измерения на стенде, расчеты выполнены неверно или отсутствуют, заполнены все таблицы или заполнены частично, не построены графики. Нет ответов на все поставленные вопросы.	2 «неудовлетворительно»

Критерии оценок контрольной работы

Критерии оценок	Оценка
Выполнены все задания правильно.	5 «отлично»
Выполнены все задания, но есть незначительные ошибки, не проставлены единицы измерения.	4 «хорошо»
Не выполнено одно задание и имеются ошибки в выполненных заданиях.	3 «удовлетворительно»
Не выполнено более двух заданий.	2 «неудовлетворительно»

Полный комплект заданий и иных материалов для проведения текущего контроля успеваемости и промежуточной аттестации по дисциплине приводится в фонде оценочных средств.

ОЦЕНОЧНЫЕ СРЕДСТВА ДЛЯ ПРОВЕДЕНИЯ ТЕКУЩЕГО КОНТРОЛЯ УСПЕВАЕМОСТИ

Практические работы

Практическая работа №3

Применение обозначений резисторов, конденсаторов, дросселей

Задание

Ответить на вопросы:

Рис.1

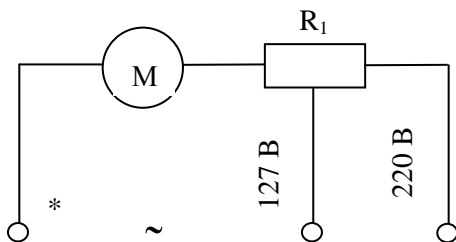
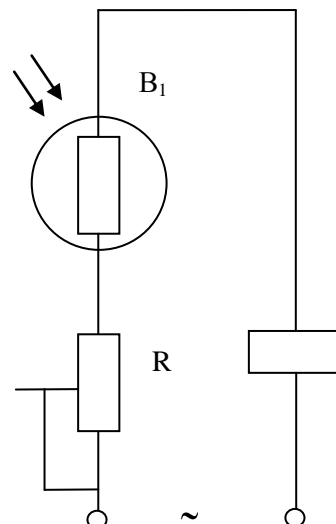


Рис.2



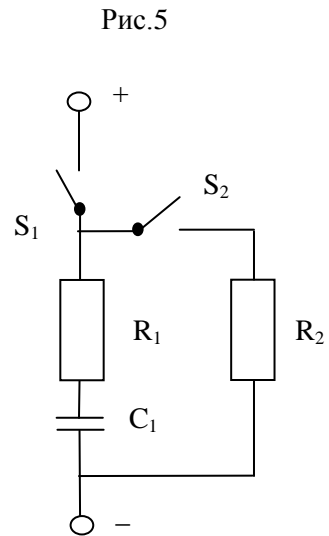
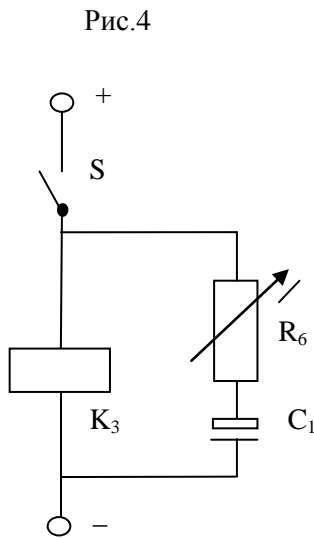
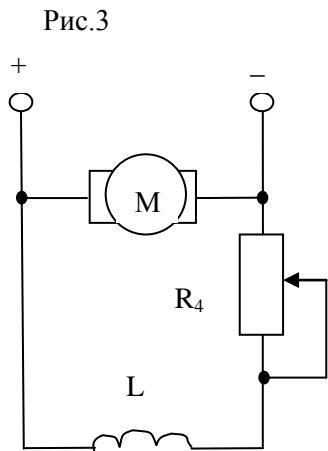


Рис. 1

1. Что за элемент изображен на рис.1, обозначен М. Описать всю информацию о нем, прочитав данную схему?
2. Что за элемент R_1 на рис.1 и какова его функция в данной схеме?
3. Что обозначает значок * на рис.1, не перепутаны ли надписи на данной схеме (с объяснением)?

Рис. 2

1. Назвать все элементы в схеме и описать их функции.
2. Описать принцип работы данной схемы.

Рис. 3

1. В сеть постоянного или переменного тока включен двигатель М?
2. Какой тип возбуждения у данного двигателя?
3. Для чего резистор R_4 переменный?

Рис. 4

1. Сначала выключатель S был включен и реле R_3 находилось в работе. Потом выключатель выключили (положение на схеме). Что происходит с реле в этом случае? Какова функция R_6 и C_1 ?

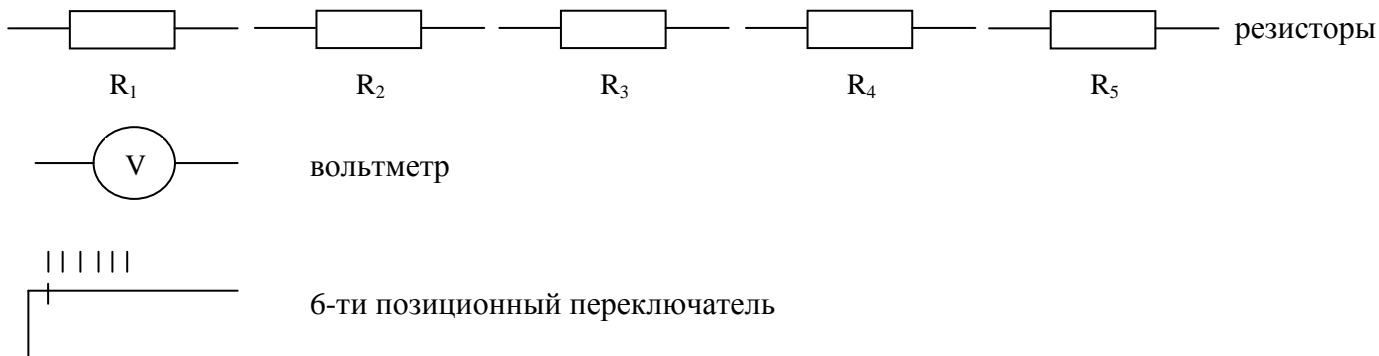
Рис. 5

Описать принцип работы схемы, если сначала включается S_1 , а потом он выключается и включается S_2 , а потом он выключается. На какие параметры влияют сопротивления R_1 и R_2 ?

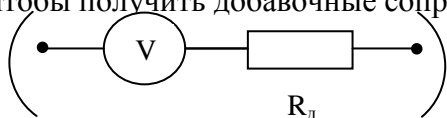
ОЦЕНОЧНЫЕ СРЕДСТВА ДЛЯ ПРОВЕДЕНИЯ ПРОМЕЖУТОЧНОЙ АТТЕСТАЦИИ

Контрольная работа

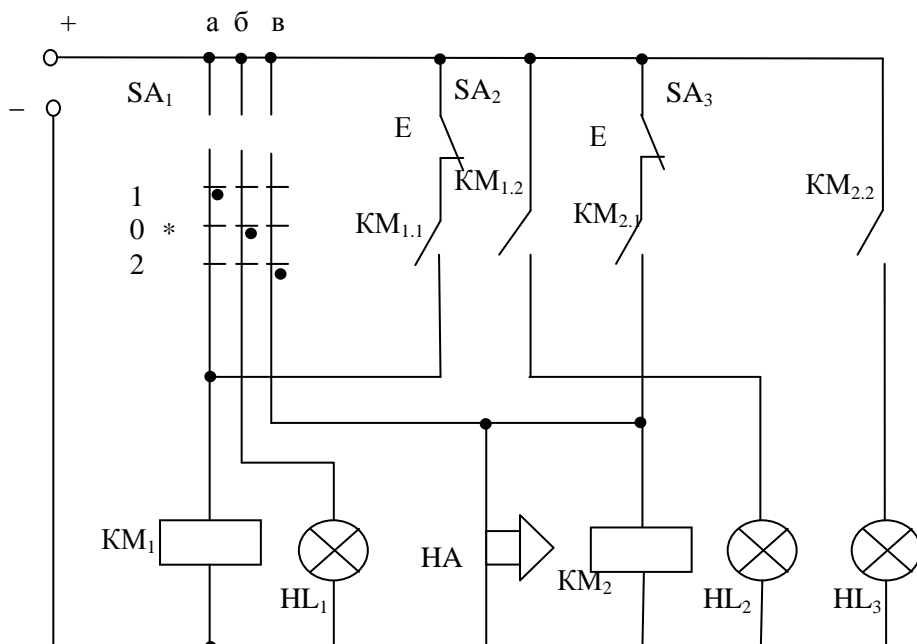
1. Даны следующие элементы:



С помощью переключателя произвести поочередную коммутацию пяти резисторов с вольтметром, чтобы получить добавочные сопротивления на вольтметре.



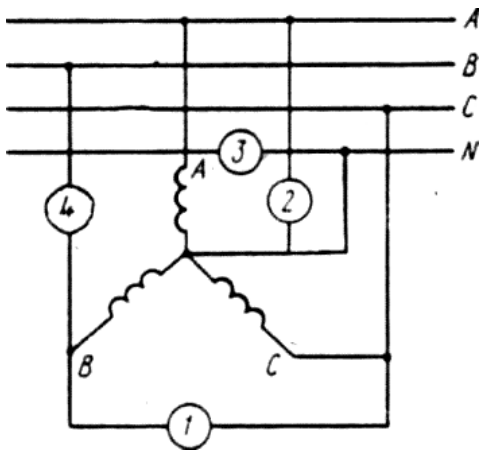
2. Описать принцип работы представленной схемы



*Дифференцированный зачет проводится в виде тестирования

Тестовые задания для проведения дифференцированного зачета

1. На схеме четырехпроводной трехфазной системы укажите, какой из измерительных приборов показывает значение:

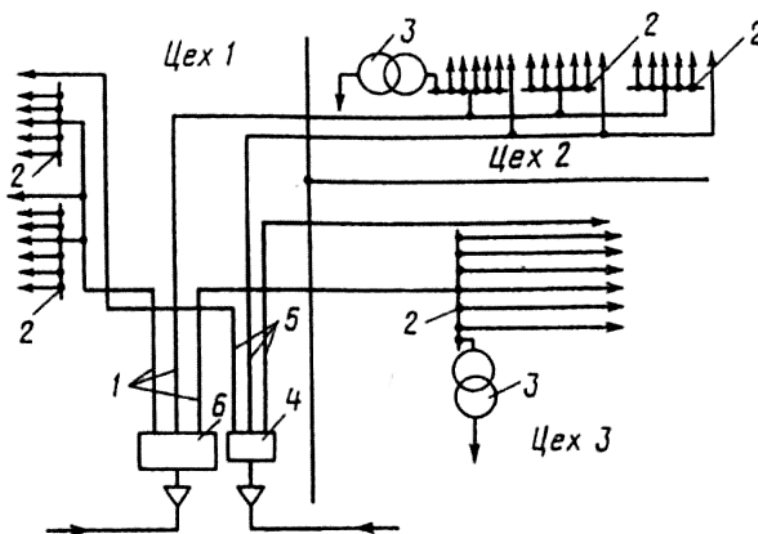


- А – тока в нейтрали;
- Б – линейного напряжения;
- В – линейного тока;
- Г – фазного напряжения.

вопрос	1	2	3	4
ответ				

2. Расставьте на контрольной сетке позиции, указанные на схеме осветительной установки промышленного предприятия

- I. Вводное устройство рабочего освещения
- II. Распределительные линии аварийного освещения
- III. Распределительные линии рабочего освещения
- IV. Групповые распределительные щитки в цехах
- V. Понижающие трансформаторы местного освещения
- VI. Вводное устройство аварийного освещения.



Методический комплект обеспечения внеаудиторной работы обучающихся по учебной дисциплине включает:

- 1) Сборник практических и контрольных работ.